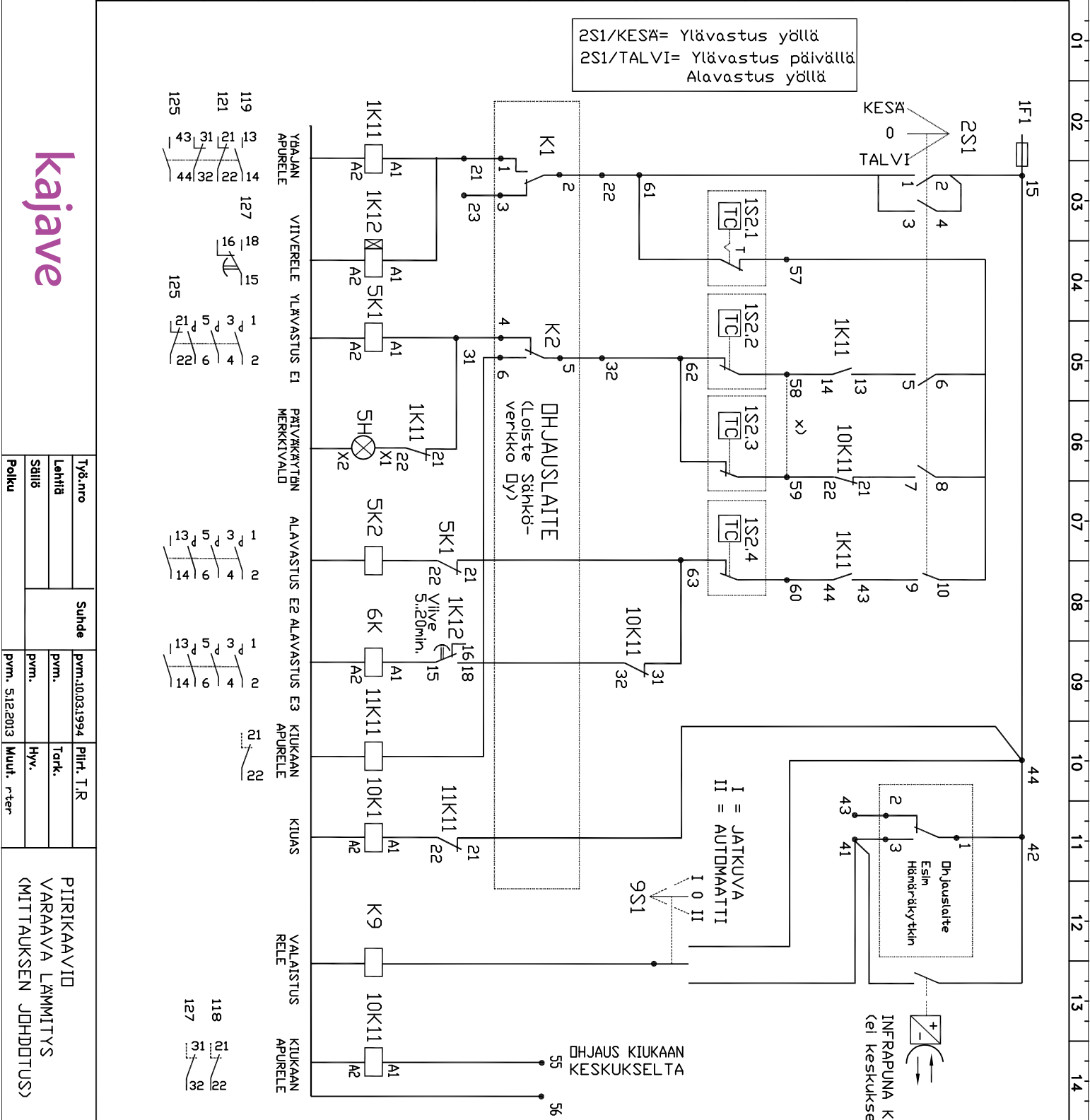
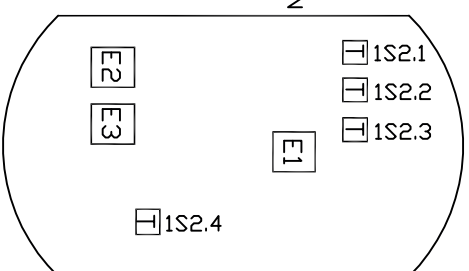


U	T	S	R	P	N	M	L	K	J	H	G	F	E	D	C	B	A
---	---	---	---	---	---	---	---	---	---	---	---	---	---	---	---	---	---



2S1/KESÄ= Ylävastus yöllä
 2S1/TALVI= Ylävastus päivällä
 Alavastus yöllä



MERKINNÄT SKI,LOK11 TOTEUTET-
 TAVA PAKSUIRIEN NUMEROIDEN
 MUKAISESTI

1S2.1=Lämpötilan rajoitin
 1S2.2=termostaatti kesäyö
 1S2.3= termostaatti talvipäivä
 1S2.4= termostaatti talviyö

x) Jos toteutus kohdella, termostaattilla,
 yhdistetään riviillittimet 58 ja 59, sekä
 poistetaan termostaatti 1S2.2 tai 1S2.3

U	T	S	R	P	N	M	L	K	J	H	G	F	E	D	C	B	A
---	---	---	---	---	---	---	---	---	---	---	---	---	---	---	---	---	---

TYÖNRO	TYÖNRO	Suhte	PIIRIT, T.R	PIIRIKAAVIO
LEHTIÄ	LEHTIÄ			VARAAVA LÄMMITYS
SÄIÖ	SÄIÖ			(MITTAUKSEN JOHDOTUS)
Polku	Polku			

N:o	4.19.1.2014
Korvaa	4.19.1.2010

