

## Varavoimakoneet

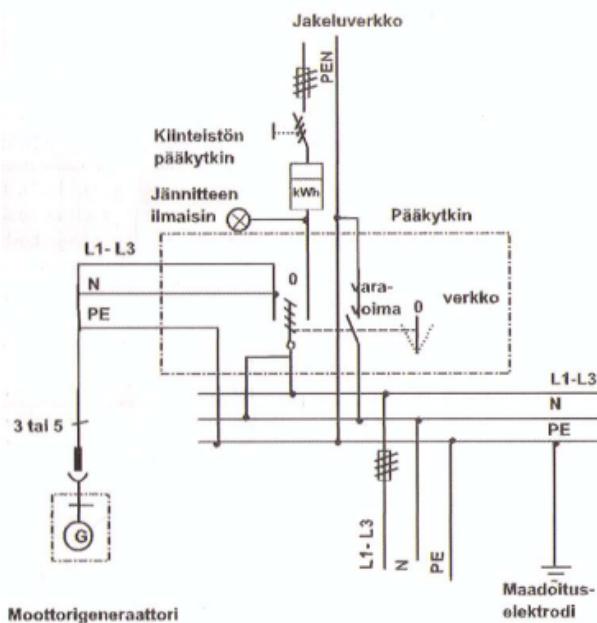
Varsinkin maatalojen on järkevää hankkia varavoimakone sähkökatkojen varalta. Hankinnan ja asennuksen yhteydessä urakoitsijan tulee varmistaa, että sähköverkon suojaukset toimivat myös silloin, kun syöttö otetaan varavoimakoneesta. Hankaluuksia voi tulla varsinkin silloin, kun varavoimakone liitetään vanhempaan asennukseen.

Varavoimakone on varustettava suojalaitteilla, jotka takaavat henkilöiden turvallisuuden ja estävät vaurioiden syntymisen muille laitteille. Varavoimakoneessa on oltava tarpeelliset arvokilvet ja laitteiston asennusta sekä hoitoa varten on oltava kirjalliset ohjeet.

Varavoimakoneen ja yleisen jakeluverkon virtapiirin rinnankäyttö tulee olla estetty saarekekäytössä. Vaatimus voidaan toteuttaa esimerkiksi käyttämällä käsin ohjattavan laitteiston syöttöpiirissä vaihtokytkintä, joka täyttää erotuskytkimelle asetetut vaatimukset. Mikäli vaihtokytkin toimii samalla pääkytkimenä, siinä on oltava myös auki-asento.

Varavoimakoneluokasta ja koneen kytkennästä verkkoon on ilmoitettava Kajave Oy:lle yleistietolomakkeella.

Maatalojen yms. varavoimakoneen kytkentä kaavion mukaisesti:



Lähde:

D1-2002 Käsikirja rakennusten sähköasennuksista, Suomen Sähkö- ja teleurakoitsijaliitto ry